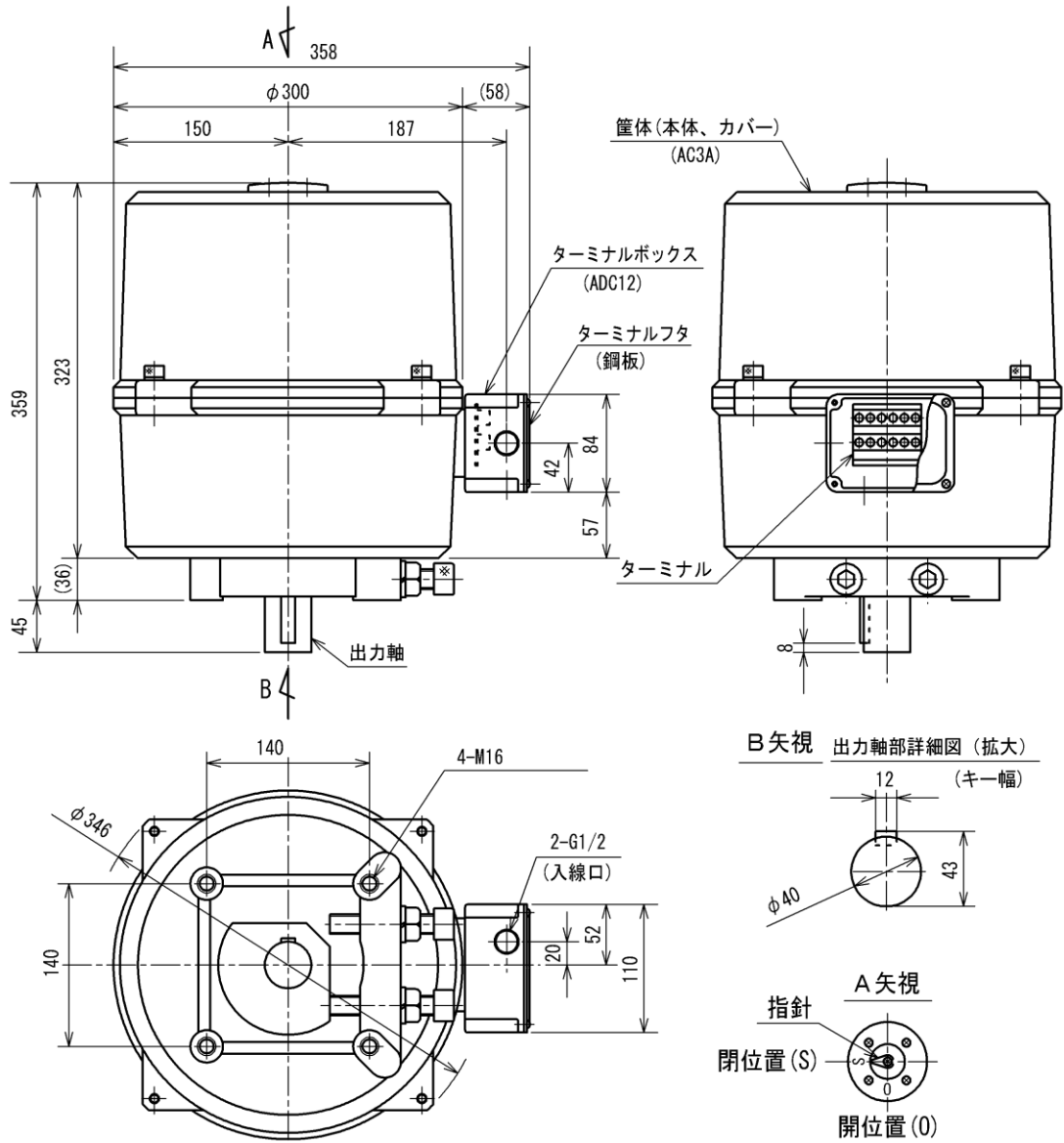


TG80R
TG80RR

参考資料



型式	TG80RS	TG80RU	TG80RRS	TG80RRU
電圧(V)	AC100	AC200	AC100	AC200
電流(A)	2	1	2.24	1.12
定格トルク(N・m)	~500		~500	
復帰タイミング	76 (50Hz) / 63 (60Hz)		60 (50Hz) / 50 (60Hz) 以下	
電動開閉	-		55 (50Hz) / 46 (60Hz)	
作動タイミング	15 (パルス付き 20) 以下		20 (パルス付き 25) 以下	
耐久回数 目安値	5千回		5千回	

タイミングの単位は、sec. になります