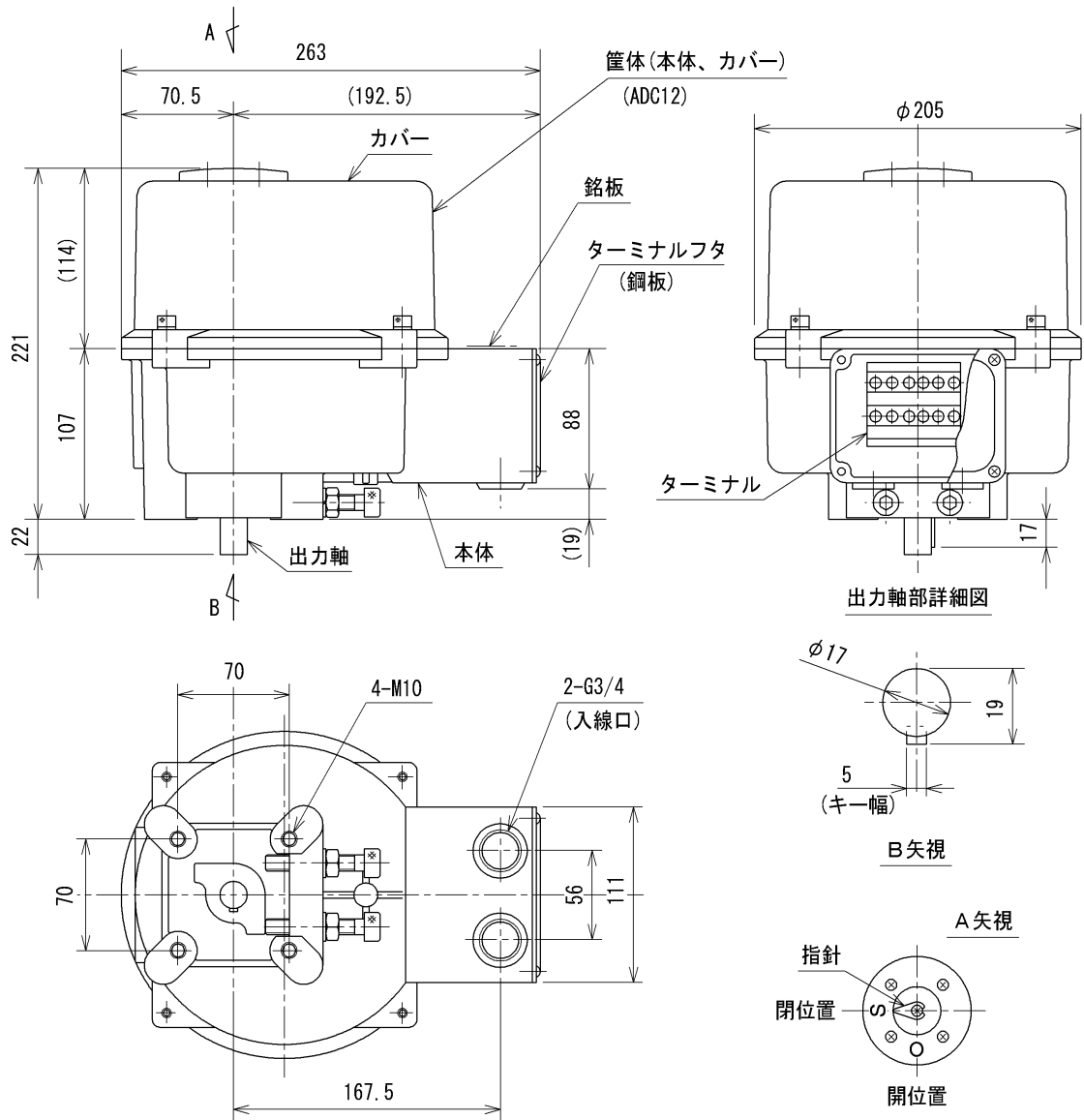


T i 5 R
T i 5 R R

参考資料

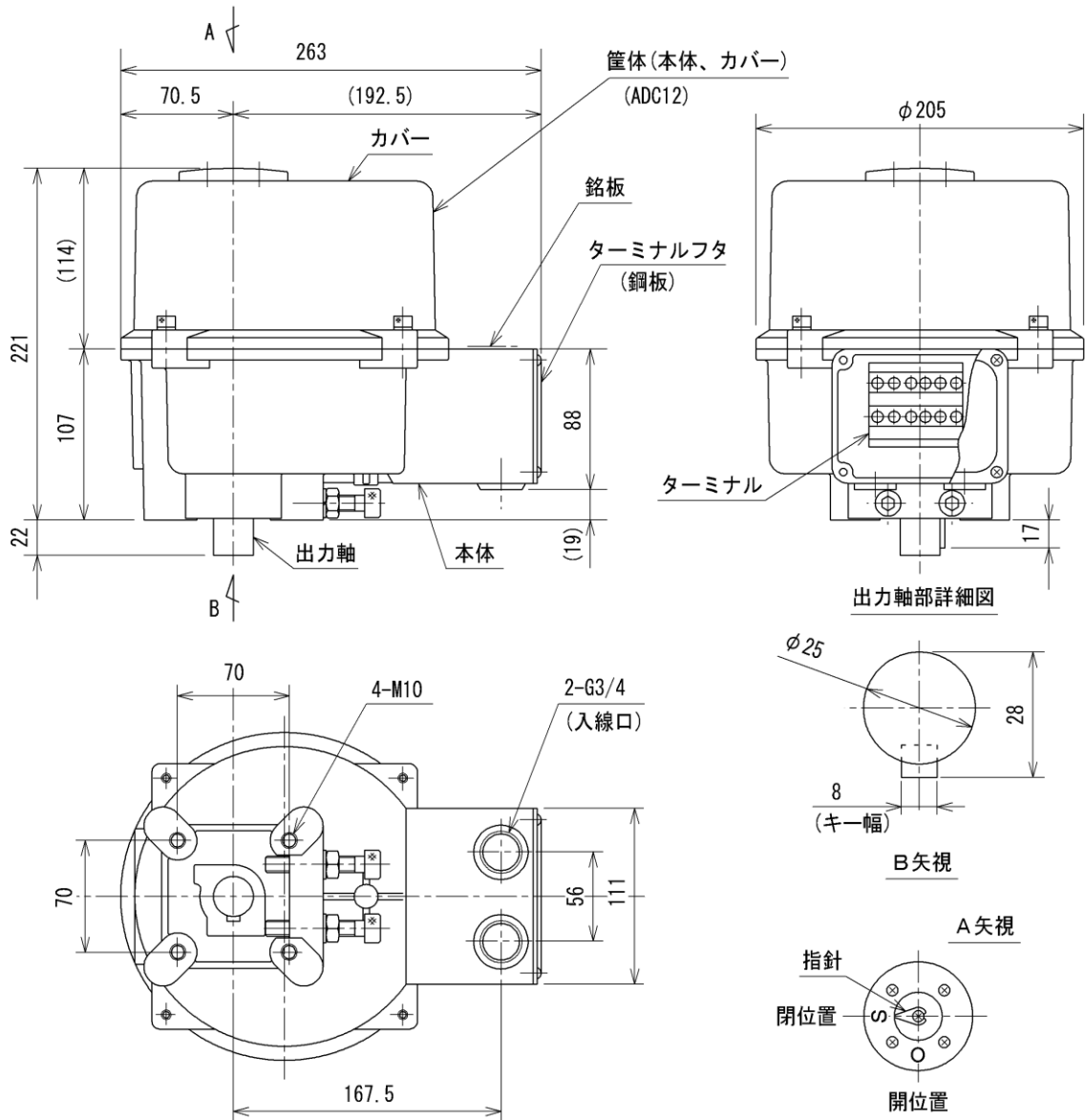


型式	T i 5 R S	T i 5 R U	T i 5 R R S	T i 5 R R U
電圧(V)	AC100	AC200	AC100	AC200
電流(mA)	450	230	350	280
定格トルク(N・m)	50		50	
復帰タイム	18 (50Hz) / 15 (60Hz)		53 (50Hz) / 45 (60Hz) 以下	
電動開閉	-		48 (50Hz) / 40 (60Hz)	
作動タイム	3 (バルブ付き 5) 以下		3 (バルブ付き 5) 以下	
耐久回数目安値	3万回		2万回	

タイムの単位は、sec. になります

T i 1 0 R
T i 1 0 R R

参考資料



型 式	T i 1 0 R S	T i 1 0 R U	T i 1 0 R R S	T i 1 0 R R U
電圧(V)	AC100	AC200	AC100	AC200
電流(mA)	450	230	520	260
定格トルク(N・m)	~100		~100	
復帰タイミング	36 (50Hz) / 30 (60Hz)		65 (50Hz) / 55 (60Hz) 以下	
電動開閉	-		56 (50Hz) / 47 (60Hz)	
作動タイミング	3 (バルブ付き 5) 以下		3 (バルブ付き 5) 以下	
耐久回数 目安値	1 万回		1 万回	

タイミングの単位は、sec. になります