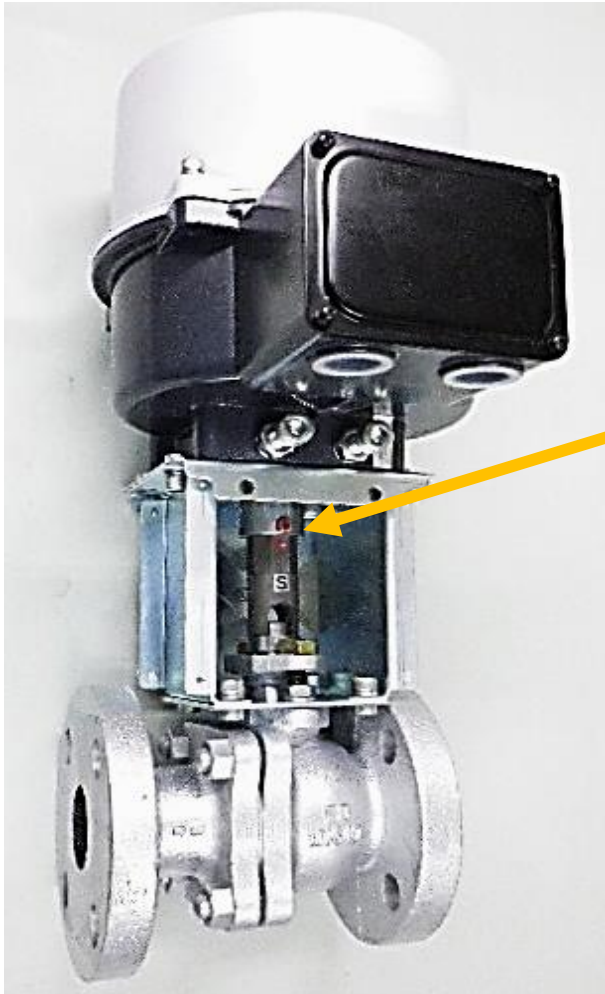


# 遮断弁に手動操作機構が付けられます！

すこし大きなサイズまで、手動操作が出来るようになりました（オプション設定）

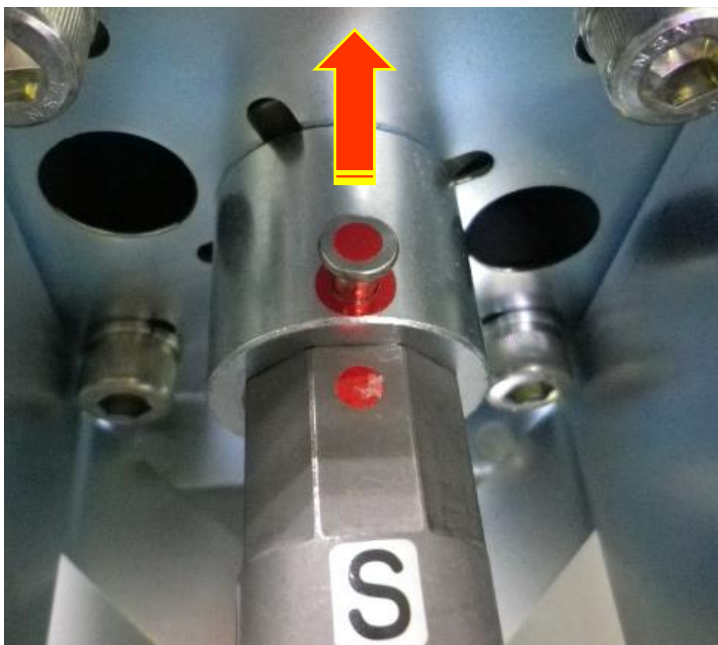


**ココです!!**

追加出来るようになったのは、  
**32A～100Aのボール弁**

（15A～25Aは標準で手動操作軸が設置されています）

ピンを抜いて



回すだけ

